

お客様各位

ネクストエナジー・アンド・リソース株式会社
マーケティング統括部商品部

iedenchi-Hybrid施工説明書の誤記に関するお詫びとお知らせ

平素は、当社の製品に関し格別のご高配を賜り厚く御礼申し上げます。

iedenchi-Hybridの施工説明書に記載に誤記がありました。お客様にはご迷惑をおかけいたしますことをお詫び申し上げますとともに下記の通り訂正させていただきます。

また、iedenchi-Hybridの施工に関する重要事項について、併せてお知らせいたします。ご確認願いますとともに、ご了承の程、何卒宜しくお願い申し上げます。

なお本訂正に関する施工説明書の改訂は2020年3月上旬を予定しております。改訂の際には、また改めてご連絡申し上げます。お客様にはご迷惑をおかけしましたことを重ねてお詫び申し上げます。

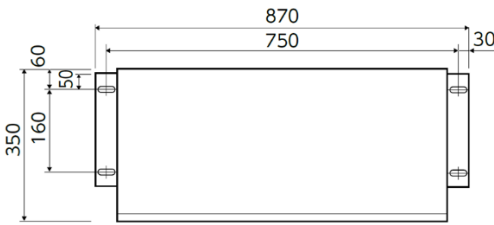
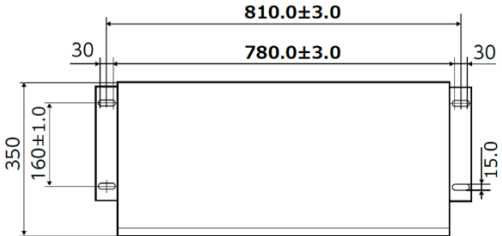
今後とも引き続き当社製品へのご愛顧を賜りますよう宜しくお願い申し上げます。

記

1. 施工説明書に関する誤記

1-1 蓄電池ユニットアンカーボルト位置の誤記

訂正ページ:施工説明書(p17) 1-3 設置

誤	正
750mm(W)×160mm(D) (アンカー中心位置)	810 mm(W)×160mm(D) (アンカー中心位置)
	

1-2 ハイブリッドパワーコンディショナ 蓄電池直流端子間の配線径の誤記

訂正ページ:施工説明書(p26) 3-8 ハイブリッドパワーコンディショナ 直流端子

誤:CV 5.5mm² 2芯

正:**CV14mm²** 2芯

※施工に際しては14mm²2芯をご利用いただくようお願いいたします。

2. iedenchi-Hybrid 施工に関する重要事項

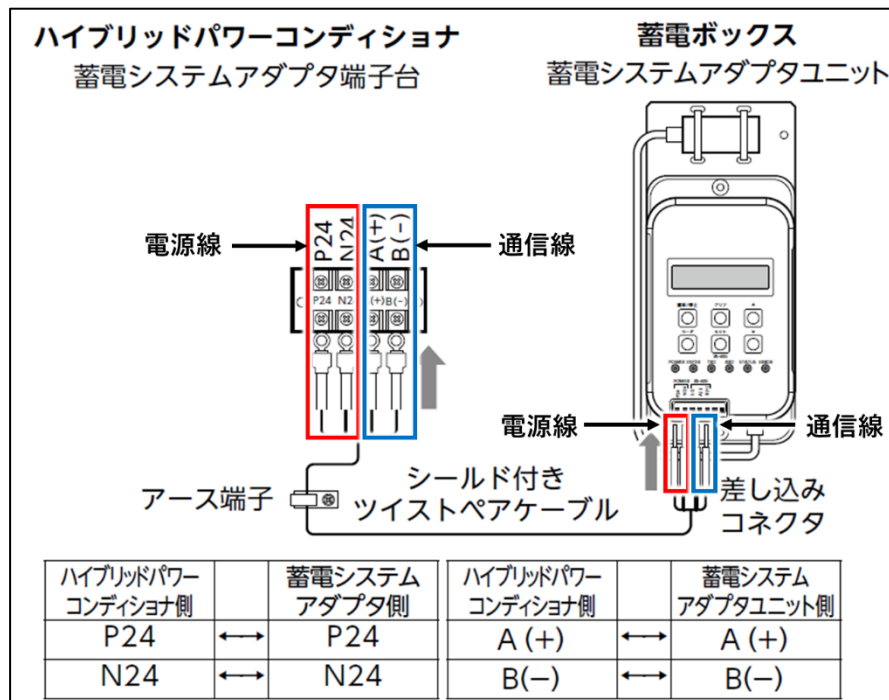
2-1 インターネット環境ご用意のお願い

本製品の設置には**インターネット環境が必須**となります。別途必ずご用意いただくようお願いいたします。

2-2 蓄電システムアダプタユニットの誤配線注意のお願い

本製品に付属している蓄電システムアダプタユニットへの配線は、電源線と通信線の2種類から構成されています。誤って電源線を通信端子へ接続してしまいますと通信基板に**電圧がかり蓄電システムアダプタユニットが破損**してしまいます。

配線を行う際は、必ず通信線(A,B)と電源線(P,N)がそれぞれ正しく接続されていることを十分にご確認の上配線いただくようお願いいたします。



2-3 自然災害補償登録時のログインパスワードについて

施工説明書(p53)に記載のログイン時のメールアドレスは iedenchi-Hybrid 施工 ID 申請時にご提示いただいたメールアドレスとなります。また、**初期ログインパスワードはメールアドレスの「@より前」**となります。

以上