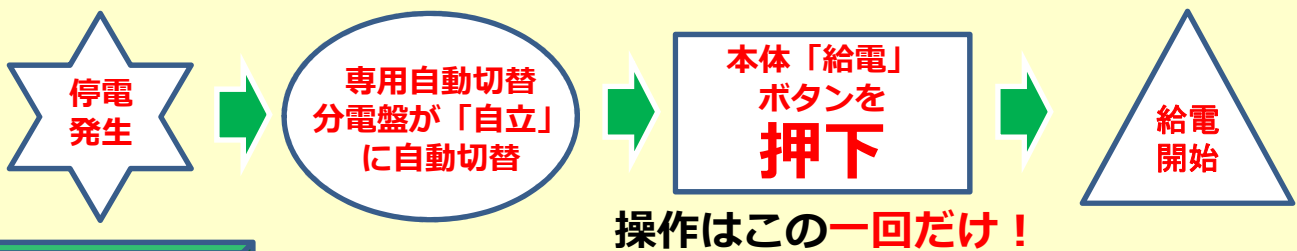


EVパワー・ステーション® 「プレミアムPlusモデル」登場！

プレミアムモデルにUPS※と専用自動切替分電盤をPlus！

- 1 停電時も自動切替！
- 2 ワンタッチ操作で給電開始！
- 3 塗装強化で沖縄・離島にも設置可能！（1年保証となります）

「停電時の起動性を大幅に改善」車両の操作無しで給電開始！



停電時

プレミアムモデル

- ① 切替器を自立に切替え
- ② 付属の12Vケーブル
車両とEVパワー・ステーション
に接続
- ③ 「給電」ボタンを押下
停電時の起動用電源を車両から
12Vケーブルを使って給電

プレミアム「Plus」モデル

- ① 「給電」ボタンを
押下するだけ
UPSの電力で
自動切替
自動起動



充放電コネクタの小型化

従来の
コネクタ

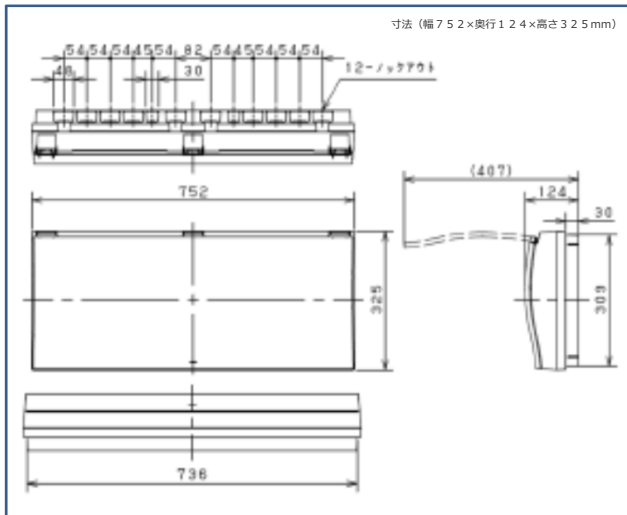
新商品
コネクタ



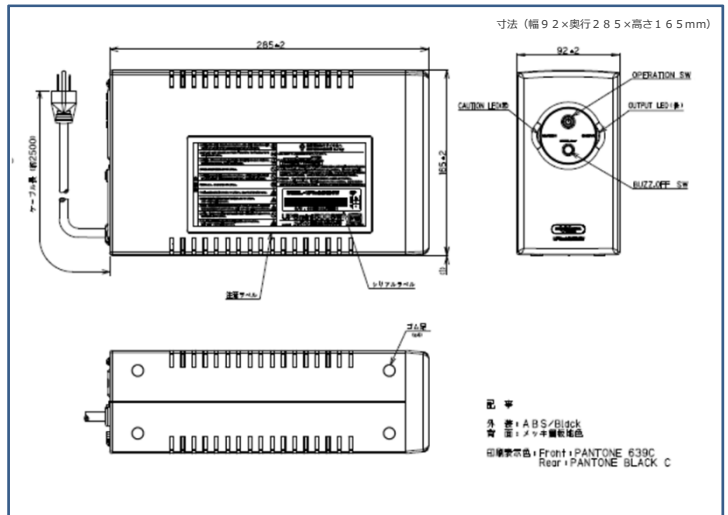
FIT終了（固定価格買取制度）されたお客様に EV/PHEVとEVパワー・ステーション®で グリーンな電気与生活とドライブを！

No	型番	希望小売価格	通信	同梱品		
1	VCG-666CN7K-1HW30	1,707,000	Wi-Fi	30mCTケーブル	自動切替分電盤	
				30m通信ケーブル	施工部材	UPS
2	VCG-666CN7K-1WH50	1,723,500	Wi-Fi	50mCTケーブル	自動切替分電盤	
				50m通信ケーブル	施工部材	UPS
3	VCG-666CN7K-1LH30	1,710,000	LAN	30mCTケーブル	自動切替分電盤	
				30m通信ケーブル	施工部材	UPS
4	VCG-666CN7K-1LH50	1,726,500	LAN	50mCTケーブル	自動切替分電盤	
				50m通信ケーブル	施工部材	UPS

自動切替分電盤



UPS



一般社団法人 次世代自動車振興センター(NeV)の補助対象機種として登録されています。
 機器購入費に対して、最大75万円補助されます。施工費用についても補助されます。
 補助制度の詳細につきましては、NeVのホームページをご覧ください。

注意点

- 1 本UPSは停電後、約2時間の電力を供給することができます。これを経過し、UPSの電力が無くなると、プレミアムモデル同様に車両から12V電源を供給して起動する必要があります。夜間等停電発生を知らずに放置されると、UPSの電力が無くなる可能性がありますのでご注意ください。
- 2 本製品はJET認証を取得しておりません。
電力会社又は送配電事業者との個別協議が必要となります。
- 3 本製品は沖縄・離島にも設置頂けます。(重塩害地区除く) 詳細条件につきましては当社ホームページをご覧ください。

ニチコン株式会社

<https://www.nichicon.co.jp/>

nichicon

東京支店: 〒103-0026 東京都中央区日本橋兜町14番9号
 TEL.03-3666-7811 FAX.03-3666-7831
 西日本支店: 〒604-0845 京都市中京区烏丸通御池上る
 TEL.075-241-5370 FAX.075-231-8467
 福岡営業所: 〒812-0011 福岡市博多区博多駅前4丁目4番23号 第3岡部ビル4階
 TEL.092-474-5861 FAX.092-474-0143
 岡山営業所: 〒700-0984 岡山市北区桑田町18番28号 明治安田生命岡山桑田町ビル6階
 TEL.086-234-1527 FAX.086-234-1548
 名古屋支店: 〒460-0003 名古屋市中区錦2丁目4番3号 錦パークビル18階
 TEL.052-223-5581 FAX.052-220-1839